

Plaatsingsvoorschriften verholen goten

Algemeen

Het betreft hier algemene plaatsingsinstructies voor verholen goten.

Bijkomende instructies ten gevolge van bv. statische berekeningen moeten steeds gevolgd worden.

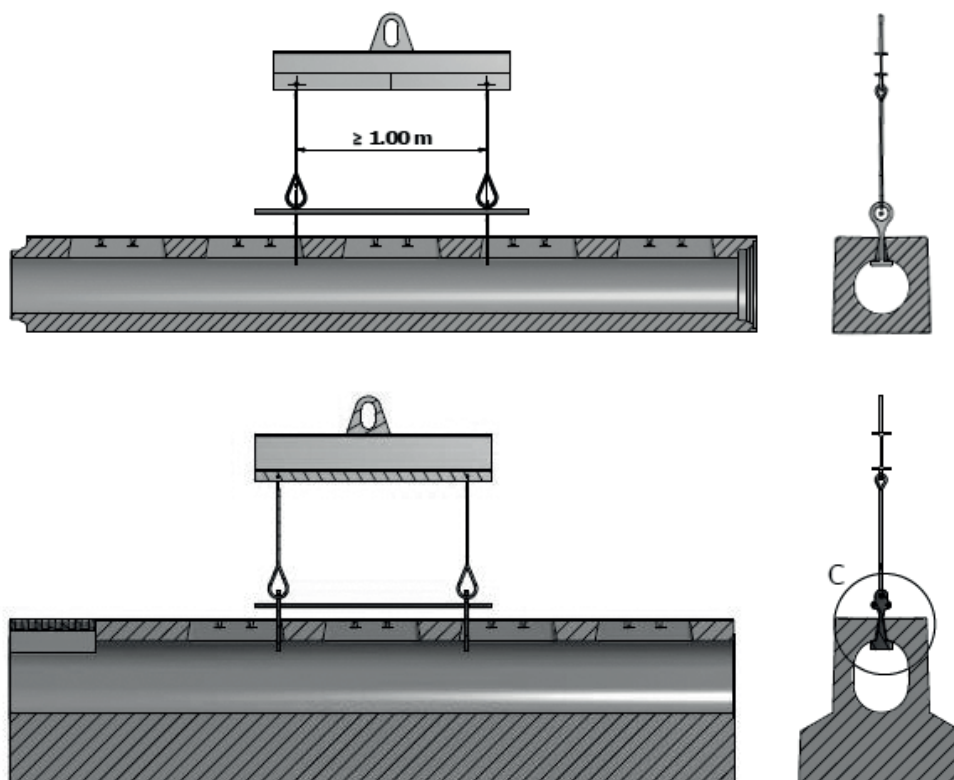
Lossen en wegzetten op de werf:

Bij het lossen van de verholen goten en aanverwante producten mogen enkel hefwerktuigen met trage snelheid gebruikt worden. Dynamische stootbelastingen, laten vallen, rollen of slepen over de grond van de elementen is niet toegestaan. Bij het lossen d.m.v. een heftruck dienen de nodige voorzorgsmaatregelen getroffen te worden om te voorkomen dat de goten beschadigd worden. Om diezelfde reden worden de elementen uit elkaar gezet. Bij opslaan d.m.v. stapelen wordt steeds stapelhout gebruikt. De maximale stapelhoogte wordt in functie van ondergrond bepaald.

Correct gebruik van de hijsleutel:

De hijsleutels worden steeds in combinatie met een evenaar met volgende kenmerken gebruikt:

- + minimale draagkracht 3000 kg. (5000 kg. voor de elementen met verzwaarde voet).
- + minimum afstand tussen de ophangpunten ≥ 100 cm.



Het is ten strengste verboden om een goot aan te pikken met slechts 1 goothaak. De goothaak dient schoon te zijn, mag zeker geen zichtbare vervormingen vertonen en dient gekeurd te zijn. Er mag nooit gelast worden aan de goothaken. De inwendige hijshoek is steeds 90°. Het verplaatsen van de last d.m.v. tractoren, bulldozers e.d. is verboden. Het zijdelings verschuiven van de betonproducten d.m.v. de goothaken is eveneens verboden. De verholde goot moet geleidelijk opgehesen worden. Plotse hevige trekkrachten dienen vermeden te worden. Grote schokkrachten mogen niet uitgeoefend worden op het element. Bij hevige wind, waarbij de kans bestaat dat het element niet meer in evenwicht kan gehouden worden, mag de constructie niet verplaatst worden. Er wordt steeds op gelet dat bij het aanpikken het element steeds in evenwicht hangt.

Werkwijze:

1. Plaats de hijsleutel in de sleuf van de verholde goot.
2. Draai de hijsleutel een kwartslag.
3. Zorg dat de hijsleutels niet verdraaien tijdens het tillen.
4. Borg hijsleutels d.m.v. een staaf door beide speciaal voorziene ogen (zie tekening).

Plaatsingsvoorschriften verholen goten

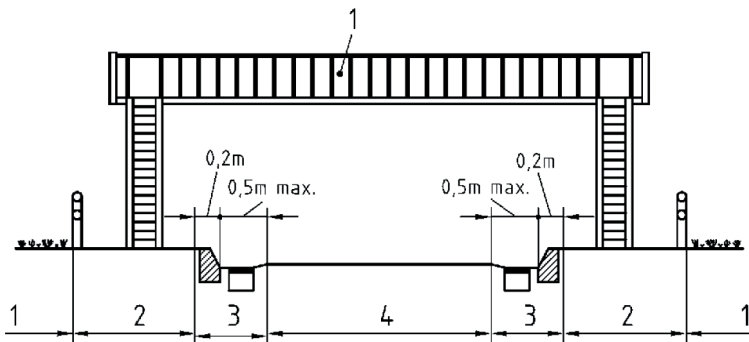
Ontvangstcontrole:

De ontvanger controleert voor het lossen eerst de lading op zijn volledigheid en overeenkomstigheid met de afroep of de bestelling. De producten worden o.a. gecontroleerd op zichtbare gebreken, nominale afmetingen, eventuele aansluitingen en dichtingen. De leverbon wordt steeds ondertekend met vermelding van de naam van de ontvanger en eventuele opmerkingen. Onverminderd dienen alle klachten onmiddellijk schriftelijk of telefonisch gemeld te worden. Latere klachten worden niet erkend.

Uitvoeren van de fundering/bedding:

Alle verholen goten zijn van het type I volgens de NBN EN 1433, d.w.z. dat ze geen fundering of ommanteling nodig hebben om in geplaatste toestand de optredende belastingen over te dragen. Gebruik de verholen goten enkel voor de verkeerszones waarvoor ze geschikt zijn, nl.:

Groep 1: klasse A15 :	verkeerszones die enkel door voetgangers en fietsers gebruikt worden.
Groep 2: klasse B125 :	trottoirs, voetgangerszones of vergelijkbare zones en autoparkings.
Groep 3: klasse C250 :	trottoirbanden en niet-overreden kantstroken en aanverwanten.
Groep 4: klasse D400 :	rijwegen, kantstroken en parkings opengesteld voor alle verkeer.
Groep 5: klasse E600 :	terreinen met hoge, niet in normaal verkeer toegelaten, wiellasten.
Groep 6: klasse F900 :	terreinen met bijzondere hoge wiellasten zoals vliegvelden e.d.



De bedding moet in dezelfde helling uitgevoerd worden als de voorgeschreven helling voor de goten. Het steunvlak moet strak en effen zijn om een gelijkmatige drukverdeling te krijgen. Indien de ondergrond daartoe geschikt is, mag de aanzet gebruikt worden als draagvlak. Om oneffenheden uit te vlakken kan een dunne zandlaag hierop aangebracht worden. Als de ondergrond niet geschikt is, wordt gekozen voor een werkvloer bestaande uit ofwel een gestabiliseerd en verdicht materiaal, of een magere beton C12/15, of een gewapend beton volgens de instructies en berekeningen van het studie bureau. Vanaf klasse F 900 is een statisch berekende gewapende fundering verplicht. In ieder geval mogen er nooit dwarskrachten overgedragen worden op de voegdichting. Om bij betonnen ondergrond de oneffenheden uit te vlakken, worden de goten in een mortelbed geplaatst. Het risico op vocht en dooizouten wordt steeds in acht gehouden.

Tussentijdse controles om een correcte uitvoering te realiseren:

- + Controleer op eventuele beschadigingen en herstel deze.
- + Controleer of de dichtingsvlakken zuiver zijn (mof- en spie-einde).
- + Controleer of de dichting zuiver en vast op zijn plaats zit.

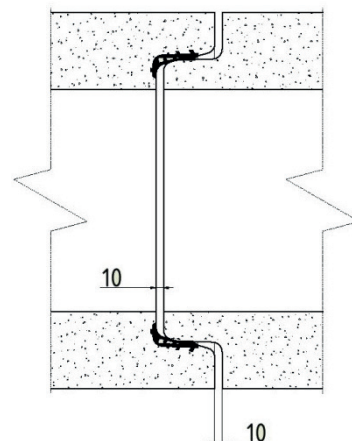
Toepassing van glijmiddel:

Bij verholen goten van het type mof/spie moet de glijdichting of de ingestorte dichting en het glijmiddel altijd samen gebruikt worden. Gebruik daarom alleen de door de fabrikant geleverde producten. Het glijmiddel wordt steeds in voldoende mate (lees rijkelijk) in/aan de mof aangebracht om de plaatsing te vergemakkelijken.

Plaatsingsvoorschriften verholen goten

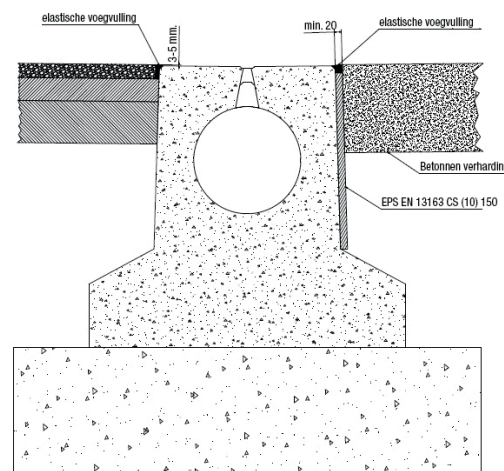
Plaatsen van goten type 'mof/spie met dichtingsring':

Het plaatsen van de goten gebeurt met aangepaste hijswerktuigen die een gelijkmatige en goed controleerbare plaatsing mogelijk maken d.m.v. gekeurde goothaken, kettingen, hijsbanden of hijskabels. De goten worden gelegd van stroomafwaarts naar stroomopwaarts. Ter plaatse van de mof, die stroomopwaarts is gericht, moet in de bedding een sleuf van minimum 2x2 cm getrokken worden. Dit is om opstropen van de bedding ter plaatse van de verbinding tussen de 2 goten te voorkomen. Na het zuiver maken van de mofspiegel wordt deze rijkelijk ingesmeerd met het meegeleverde glijmiddel om de plaatsing te vergemakkelijken. Daarna wordt de in te bouwen goot vrijhangend in de mof van de reeds geplaatste goot geschoven zodanig dat de spie zich spanningsvrij centreren kan. Daarna wordt de goot recht en gelijkmatig volgens zijn lengteas verder in de mof getrokken op zodanige manier dat de dichting gelijkmatig wordt samengedrukt. Kleine hoekverdraaiingen zijn mogelijk. Om de waterdichtheid te garanderen moet de uitwendige breedte van de stootvoegen +/- 10 mm bedragen met een minimum van 5 mm en een maximum van 15 mm. Correcties door drukken, schuiven of kloppen met graaflepel zijn niet toegestaan. Vanuit de aansluitende verkeerszones mogen geen krachten, zoals bv. temperatuurspanningen en remkrachten, overgedragen worden. Indien deze verkeerszones uit starre materialen zoals beton bestaan, moeten de noodzakelijke uitzettingsvoegen steeds berekend worden. Om remkrachten over te dragen bestaan de voegen tussen de goot en de verkeersvlakken doorlopend over de volledige hoogte van de goot uit EPS platen volgens EN 13163 type CS(10)150 of gelijkwaardig. Na voltooiing van de aangrenzende vlakken moeten de dwars- en langsvoegen indien nodig met een aangepaste blijvend elastische voegdichting opgekit worden. Hierbij is het belangrijk dat de dwarsvoegen duurzaam uitgevoerd worden zodat geringe langsbewegingen van de verholen goten door bv. temperatuurspanningen opgenomen kunnen worden. Om afschilfering van de hoeken te vermijden mag geen starre verbinding tussen de gootelementen onderling gecreëerd worden, d.w.z., dat de dwarsvoeg niet uit een star materiaal mag bestaan zoals bv. mortel. Om diezelfde reden mogen tijdens de bouwwerkzaamheden de goten niet overreden worden. Ook bij het gebruik van trilplaten e.d. zal men hierop letten om niet te dicht bij de verholen goten te komen. De aangrenzende zones aan de goten dienen permanent 3-5 mm hoger te liggen dan de verholen goot. Bij klinkerverharding moeten de eerste twee of drie rijen in een mortelbed gelegd worden om een permanente hoogteverschil van 3-5 mm te behouden.



Plaatsen van goten type 'kops vlak zonder dichtingsring':

Het plaatsen van de goten gebeurt met aangepaste hijswerktuigen die een gelijkmatige en goed controleerbare plaatsing mogelijk maken d.m.v. gekeurde hijsleutels, kettingen, hijsbanden of hijskabels. De goten worden gelegd van stroomafwaarts naar stroomopwaarts. Ter plaatse van het kops vlak, dat stroomopwaarts is gericht, moet in de bedding een sleuf van minimum 2x2 cm getrokken worden. Dit is om opstropen van de bedding ter plaatse van de verbinding tussen de 2 goten te voorkomen. Daarna wordt de volgende goot recht en gelijkmatig volgens zijn lengteas tot bijna tegen het kopse vlak van de reeds aangebrachte goot geplaatst. Kleine hoekverdraaiingen zijn mogelijk. Correcties door drukken, schuiven of kloppen met graaflepel zijn niet toegestaan. De afdichting en de voegwijdte tussen de kopse voegen is volgens CUR/PBV aanbeveling 65 'ontwerp, aanleg en herstel van vloeistofdichte voorzieningen van beton'. Vanuit de aansluitende verkeerszones mogen geen krachten, zoals bv. temperatuurspanningen en remkrachten, overgedragen worden. Indien deze verkeerszones uit starre materialen zoals beton bestaan, moeten de noodzakelijke uitzettingsvoegen steeds berekend worden. Om remkrachten over te dragen bestaan de voegen tussen de goot en de verkeersvlakken doorlopend over de volledige hoogte van de goot uit EPS platen volgens EN 13163 type CS (10) 150 of gelijkwaardig. Na voltooiing van de aangrenzende vlakken moeten de langsvoegen met een aangepaste blijvend elastische voegdichting opgekit worden volgens CUR/PBV aanbeveling 65. Om afschilfering van de hoeken te vermijden mag geen starre verbinding tussen de gootelementen onderling gecreëerd worden, d.w.z. dat de dwarsvoeg niet uit een star materiaal mag bestaan zoals

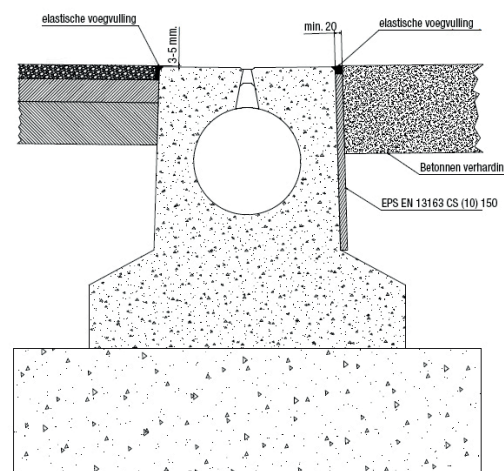


bv. mortel. Om diezelfde reden mogen tijdens de bouwwerkzaamheden de goten niet overreden worden. Ook bij het gebruik van trilplaten e.d. zal men hierop letten om niet te dicht bij de verholen goten te komen. De aangrenzende zones aan de goten dienen permanent 3-5 mm. hoger te liggen dan de verholen goot. Bij klinkerverharding moeten de eerste twee of drie rijen in een mortelbed gelegd worden om een permanente hoogteverschil van 3-5 mm. te behouden.

Plaatsingsvoorschriften verholen goten

Plaatsen van goten type 'kops vlak met dichtingsring':

Het plaatsen van de goten gebeurt met aangepaste hijswerktuigen die een gelijkmatige en goed controleerbare plaatsing mogelijk maken d.m.v. gekeurde hijsleutels, kettingen, hijsbanden of hijskabels. De goten worden gelegd van stroomafwaarts naar stroomopwaarts. Ter plaatse van het kops vlak met dichting, dat stroomopwaarts is gericht, moet in de bedding een sleuf van minimum 2x2 cm getrokken worden. Dit is om opstropen van de bedding ter plaatse van de verbinding tussen de 2 goten te voorkomen. Daarna wordt de aan te sluiten goot recht en gelijkmatig volgens zijn lengteas tot tegen het kopse vlak met dichting van de reeds aangebrachte goot geplaatst. Hoekverdraaiingen zijn niet toegestaan. Correcties door drukken, schuiven of kloppen met graaflepel zijn eveneens niet toegestaan. Vanuit de aansluitende verkeerszones mogen geen krachten, zoals bv. temperatuurspanningen en remkrachten, overgedragen worden. Indien deze verkeerszones uit starre materialen zoals beton bestaan, moeten de noodzakelijke uitzettingsvoegen steeds berekend worden. Om remkrachten over te dragen bestaan de voegen tussen de goot en de verkeersvlakken doorlopend over de volledige hoogte van de goot uit EPS platen volgens EN 13163 type CS (10) 150 of gelijkwaardig. Na voltooiing van de aangrenzende vlakken moet de langs- en dwarsvoegen met een aangepaste blijvend elastische voegdichting opgekit worden volgens CUR/PBV aanbeveling 65. Om afschilfering van de hoeken te vermijden mag geen starre verbinding tussen de gootelementen onderling gecreëerd worden, d.w.z. dat de dwarsvoeg niet uit een star materiaal mag bestaan zoals bv. mortel. Om diezelfde reden mogen tijdens de bouwwerkzaamheden de goten niet overreden worden. Ook bij het gebruik van trilplaten e.d. zal men hierop letten om niet te dicht bij de verholen goten te komen. De aangrenzende zones aan de goten dienen permanent 3-5 mm hoger te liggen dan de verholen goot.



Alle verholen goten zijn geschikt voor rijrichtingen in zowel de langsrichting als in de dwarsrichting zoals beschreven in NBN EN 1433, voor voertuigen met luchtbanden, bijvoorbeeld op logistieke of parkeerterreinen, vliegvelden, enz. De standaard verholen goten zijn niet ontworpen voor dwarse rijrichtingen in vlot verkeer zoals bijvoorbeeld autosnelwegen. Voor deze toepassing bestaan aangepaste types. Alle verholen goten zijn geschikt voor de opvang van normaal regenwater. Voor de opvang van afvalwater dient de gebruiksgeschiktheid gecontroleerd te worden. Volgende parameters zijn hier maatgevend: pH-waarde, de aanwezigheid van olie, benzine, kerosine e.d. (bijvoorbeeld garagewerkplaatsen), enz. Regelmatig onderhoud en controle van alle componenten is essentieel voor de levensduur en de goede werking van het systeem.

De afnemer erkent uitdrukkelijk dat bij niet-toepassing van deze voorschriften, de verantwoordelijkheid van de Aquafix Milieu en de daaruit voorkomende schade volledig komt te vervallen.